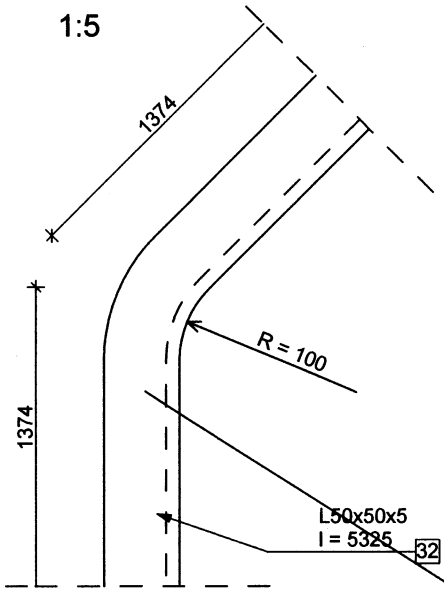
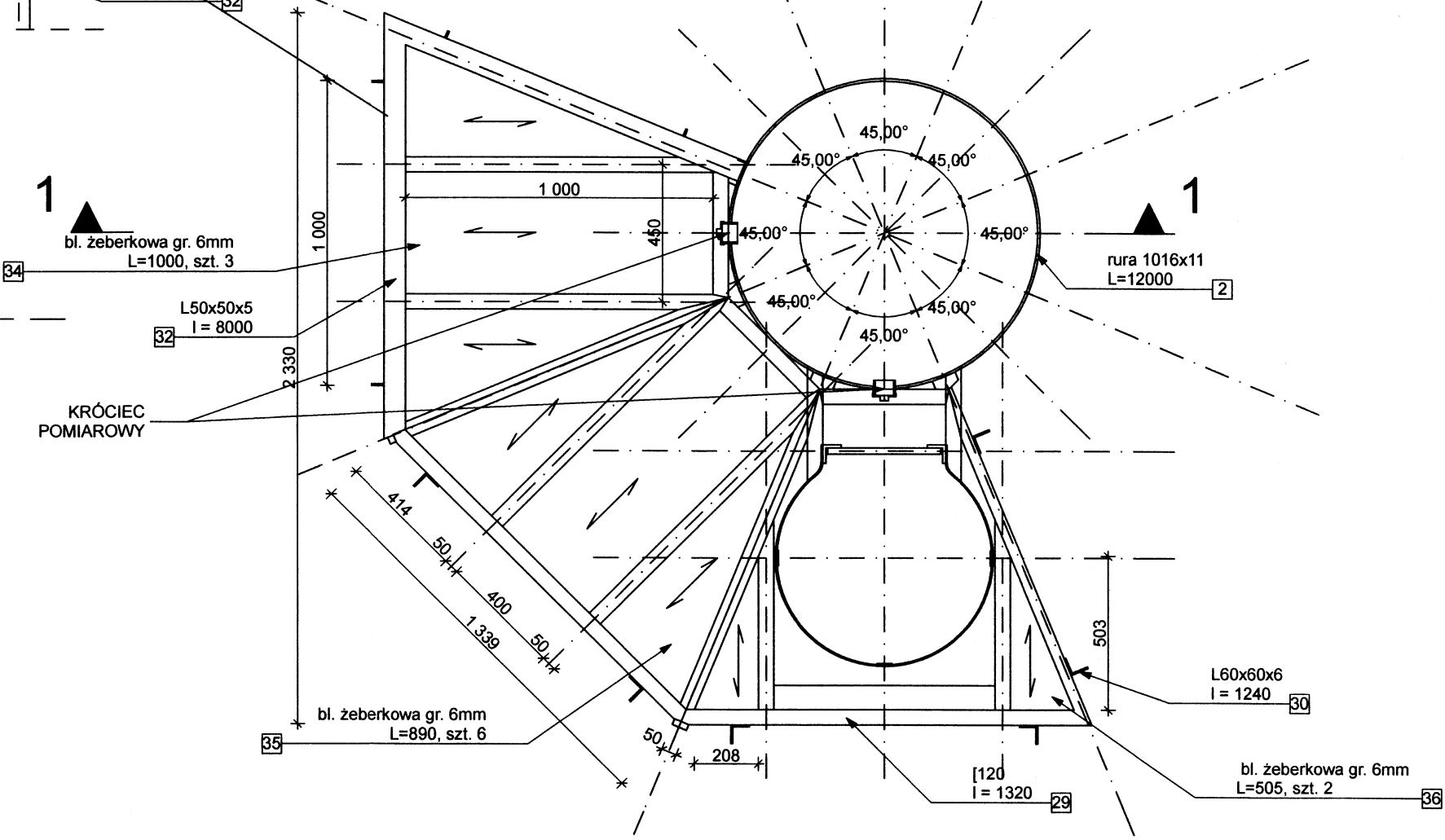
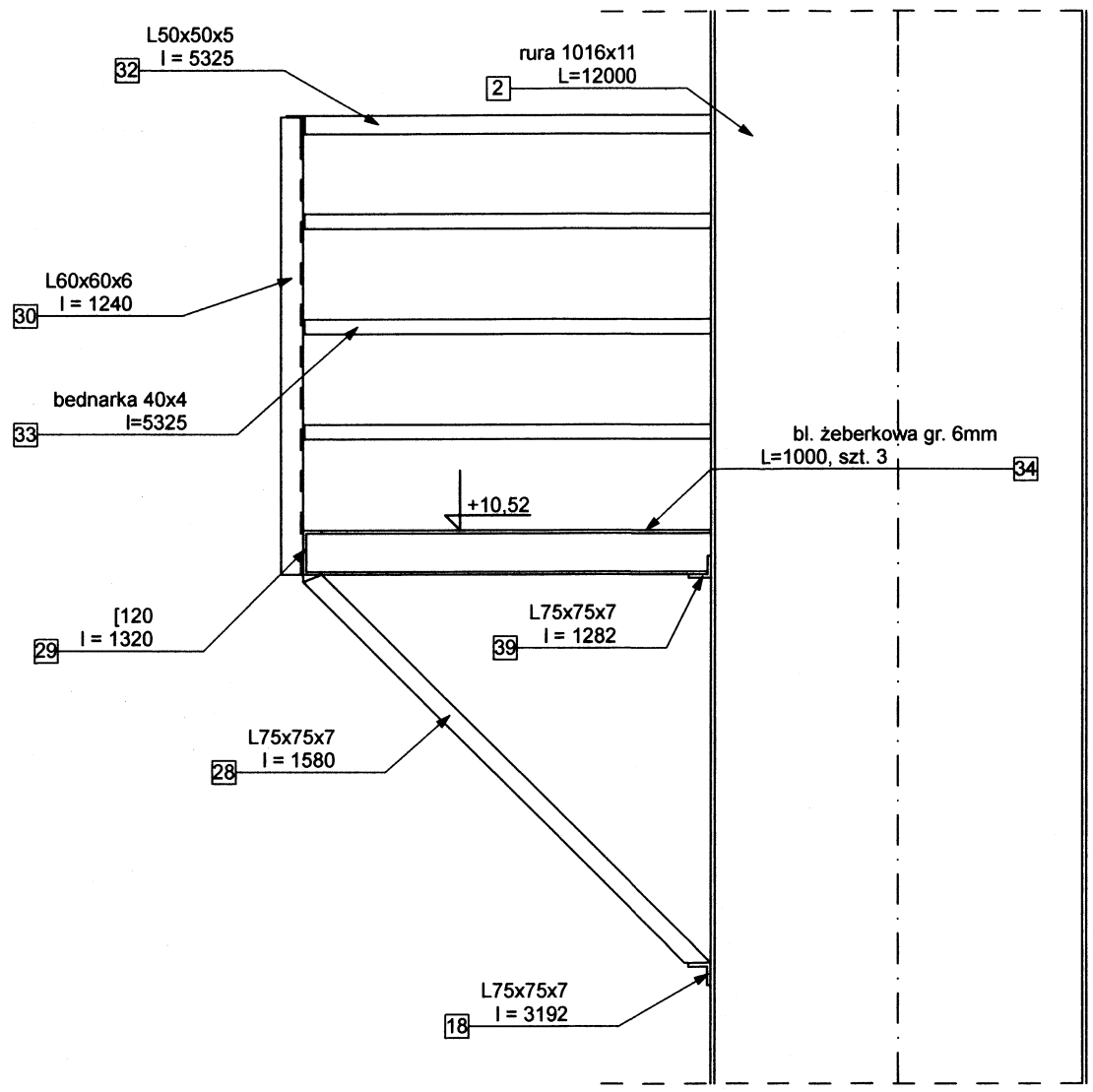


GALERIA - POMOST TECHNICZNY

SKALA - 1:20



PRZEKRÓJ : 1-1



mgr inż. J. Jankowski
 Uprawniony do projektowania i kierowania robotami budowlanymi
 bez ograniczeń, w specjalności konstrukcyjno-budowlanej
 Nr ewid. 1/76 Pw i 93/73 Pw

DT	Inwestor:	Przedsiębiorstwo Energetyki Ciepłej Sp. z o.o. w Obornikach ul. Wybudowanie 56, 64-600 Oborniki	Nr rys.: 7
Pracownia	Obiekt:	Komin stalowy z odciągami h = 45,00m śr. dz = 1016mm	Skala: 1 : 20
	Treść rys.:	GALERIA - POMOST TECHNICZNY DO OBSŁUGI KRÓCĆW POMIAROWYCH	
Opracował:	mgr inż. J. Lewandowski	Sprawdził:	
Kreślił:	mgr inż. T. Zasada	Kier. Prac.:	
		Stadium opracowania:	