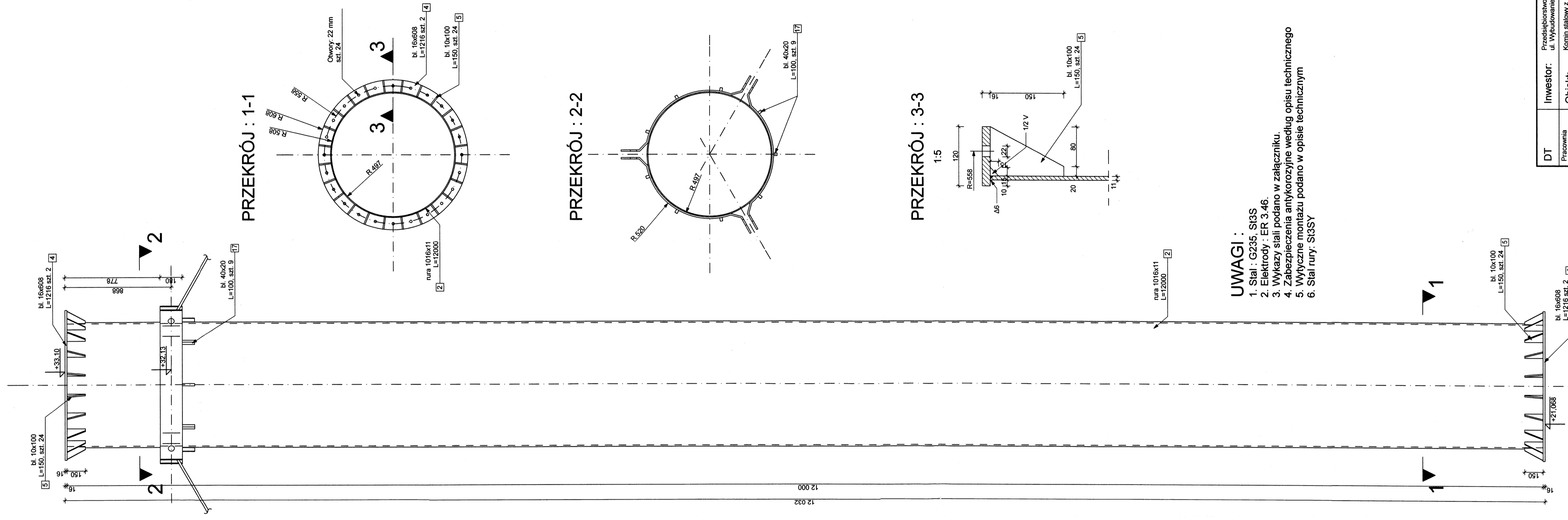


SEGMENT KOMINOWY : S - 3

SKALA - 1:20



- UWAGI :**
1. Stal : G235, S235
 2. Elektrody : ER 3.46.
 3. Wykazy stali podano w załączniku.
 4. Zabezpieczenia antykorozyjne według opisu technicznego
 5. Wytyczne montażu podano w opisie technicznym
 6. Stal rury: S235

PRZEKRÓJ : 1-1

PRZEKRÓJ : 2-2

PRZEKRÓJ : 3-3
1:5

DT	Pracownia	Investor:	Przedsiębiorstwo Energetyki Cieplnej Sp. z o.o. w Obornikach ul. Wydrożenie 56, 64-600 Obornik	Nr rys.:	4
		Objekt:	Komin stalowy z oddzieleniem h = 45,00m sz. cz = 1016mm	Skala:	1 : 20
		Treść rys.:	SEGMENT KOMINOWY S-3		
		Pracownik:	mgr inż. TOMASZ ZASADA	Sprawdził:	
		Opis:	mgr inż. TOMASZ ZASADA	Kier. Prac.:	
		Wzrost:	175cm		
		Koszt:	10000000	Stadium opracowania:	