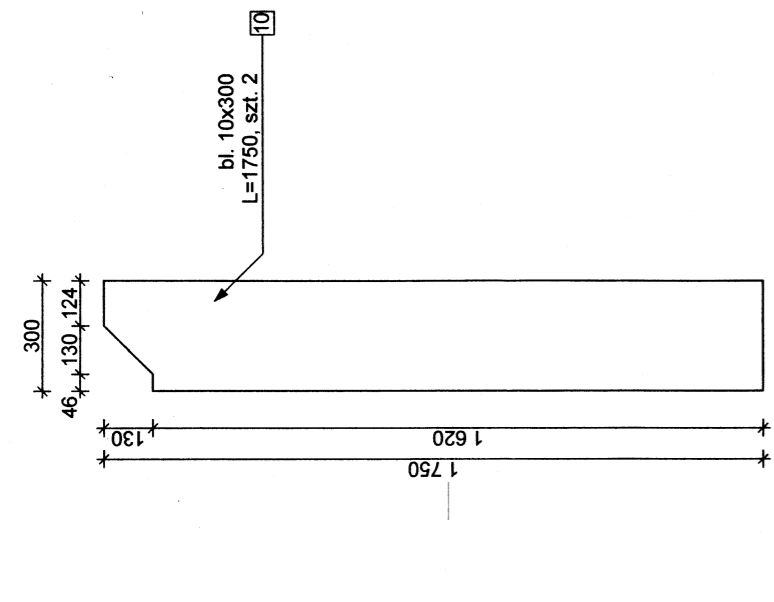
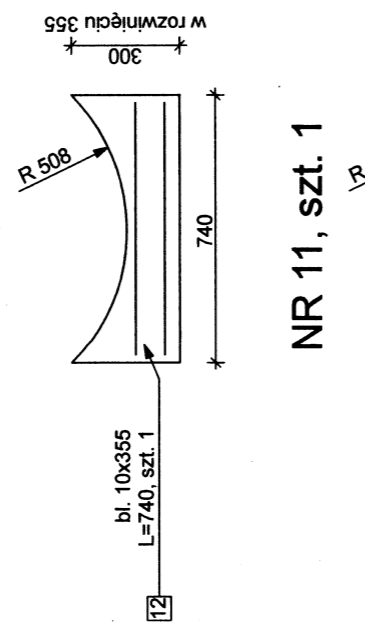


SEGMENT KOMINOWY : S - 1
SKALA - 1:20

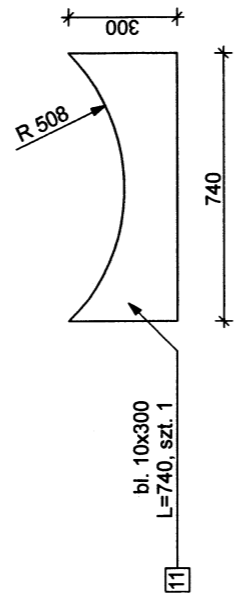
NR 10, szt. 2



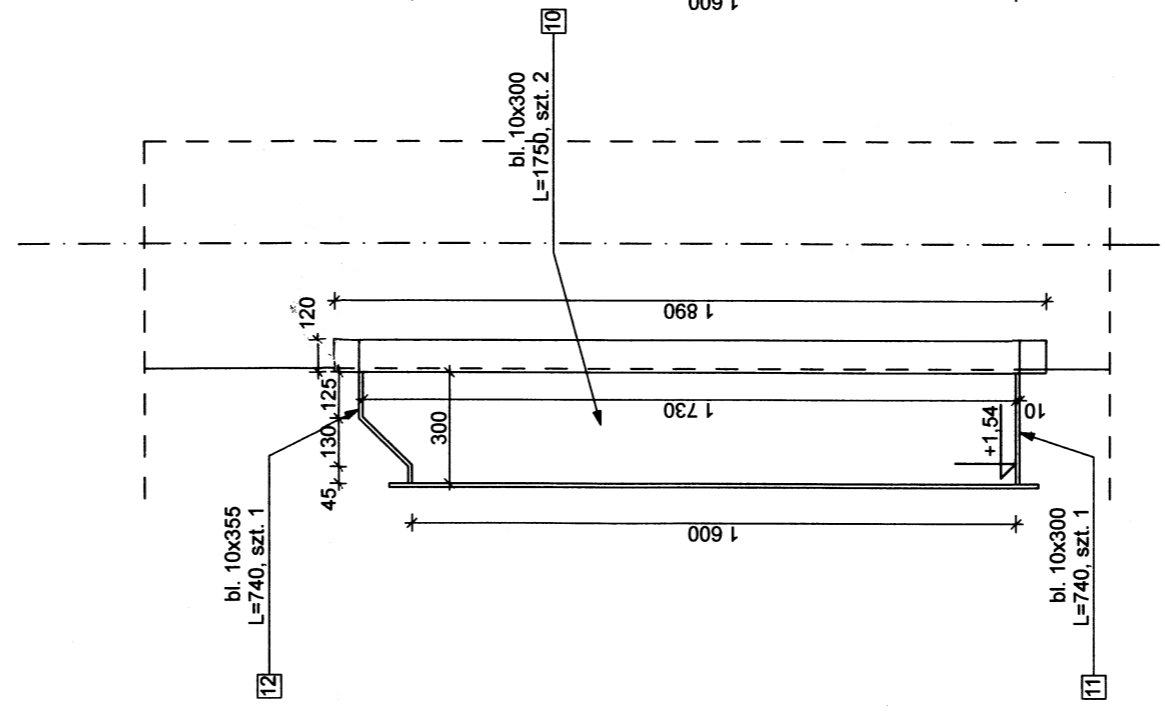
NR 12, szt. 1



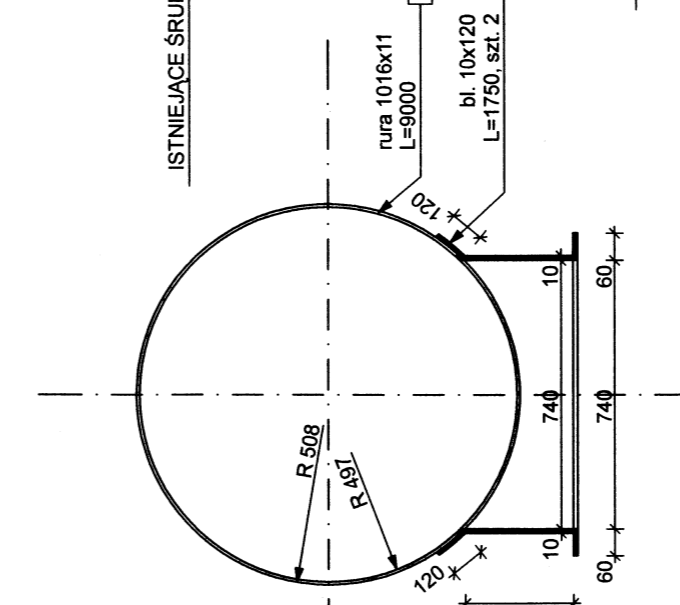
NR 11, szt. 1



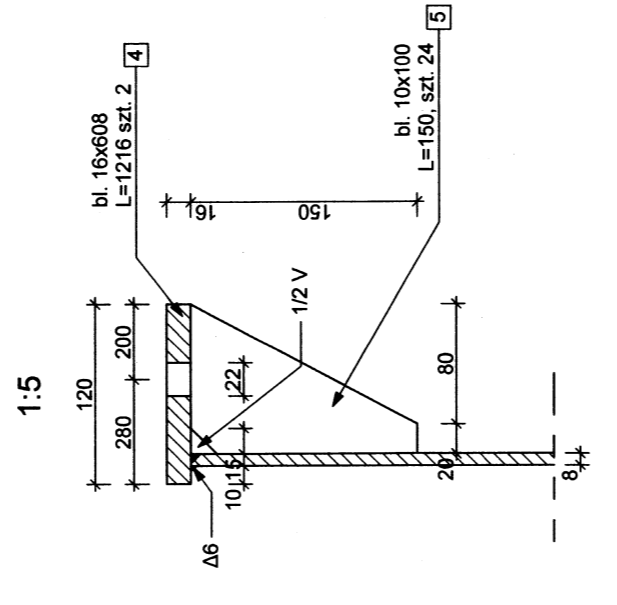
PRZEKROJ CZOPUCHA



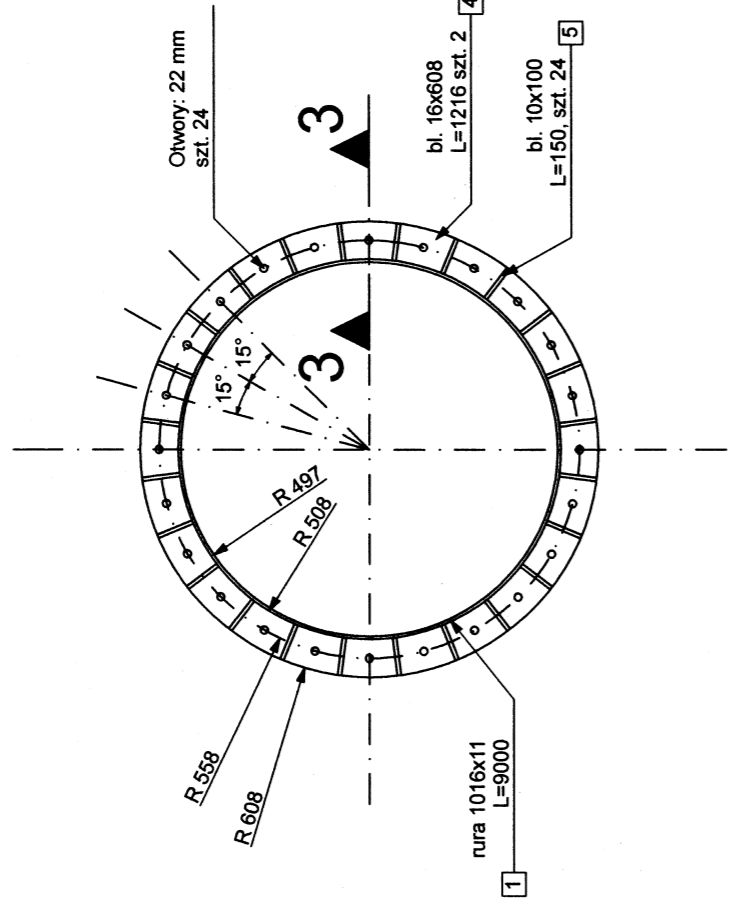
PRZEKROJ : 1-1



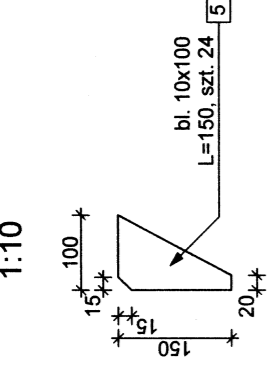
PRZEKROJ : 3-3



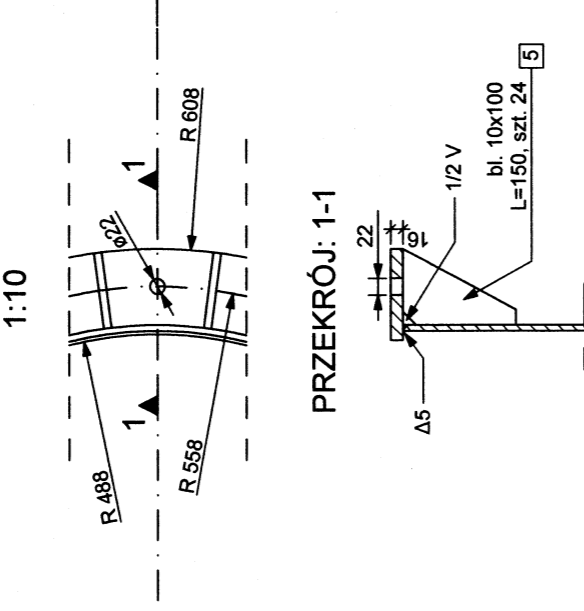
PRZEKROJ : 4-4



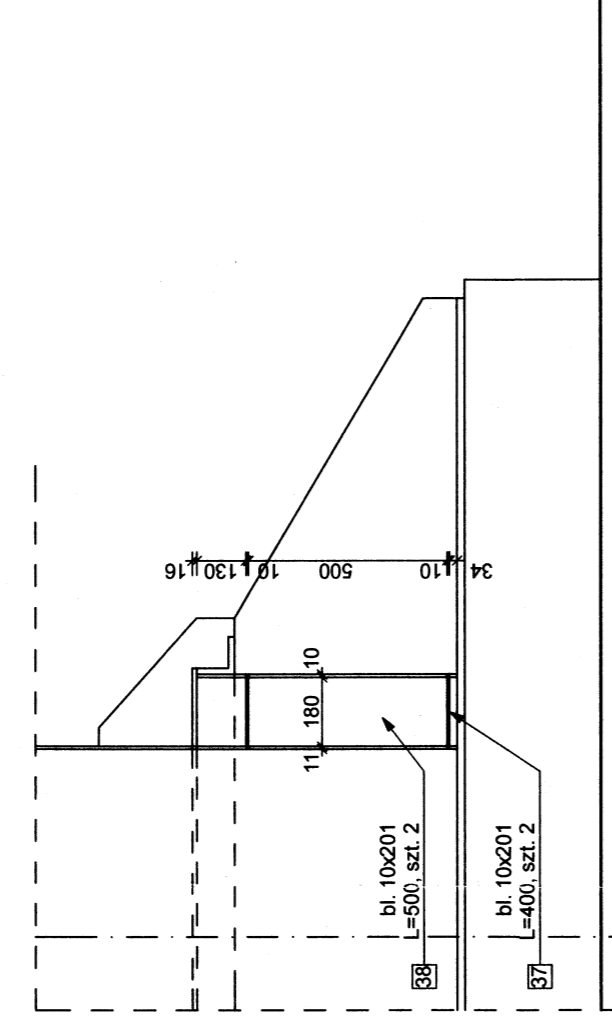
NR 5, szt. 24



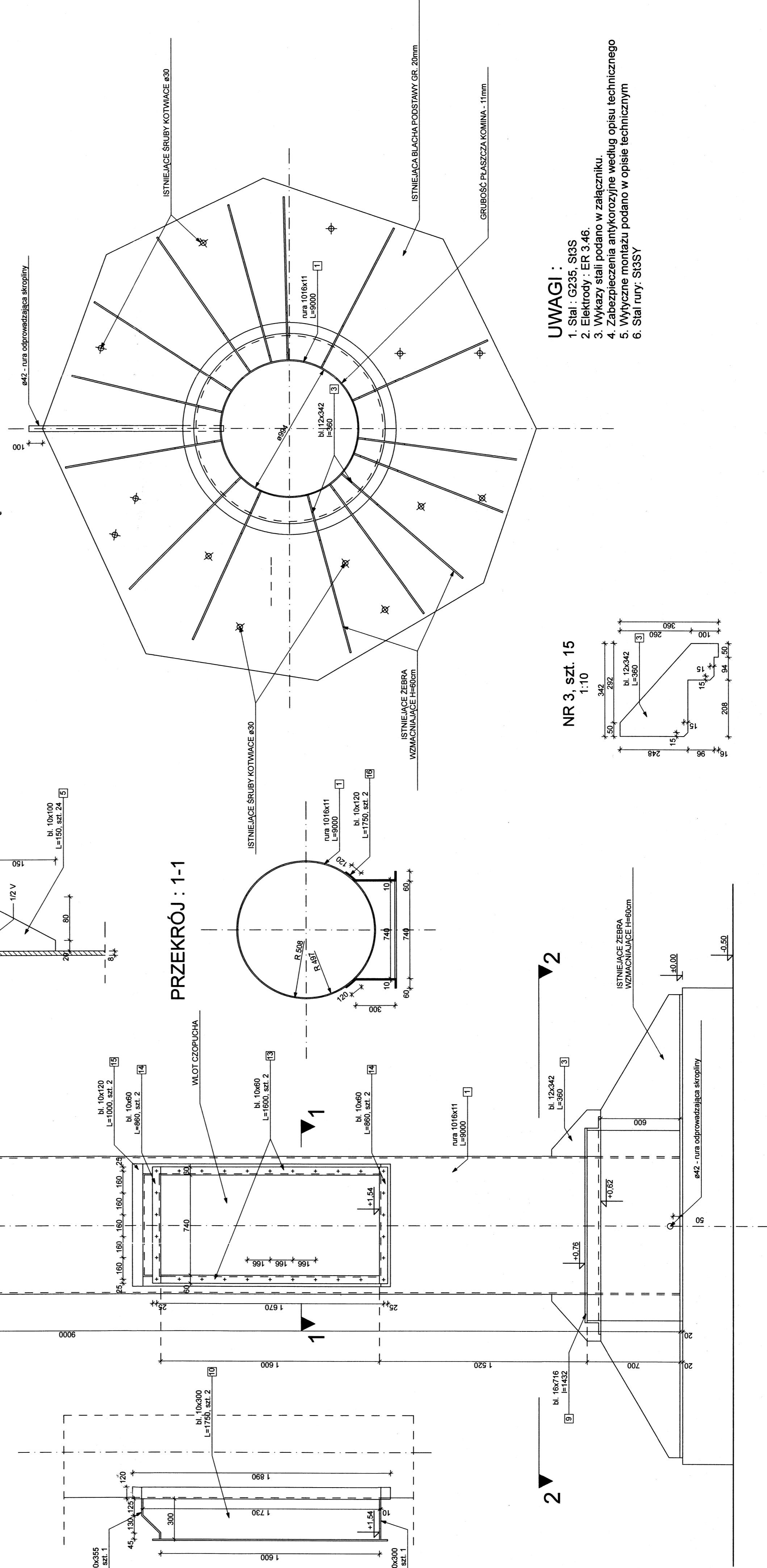
OWIERCENIE KOŁNIERZA



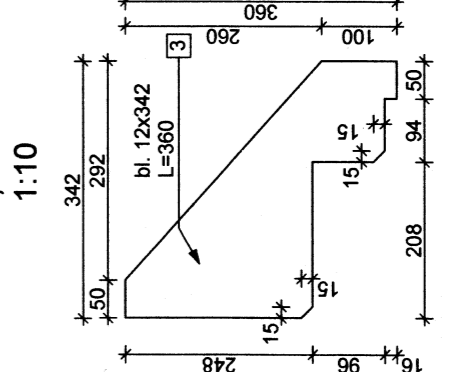
REKAW WYCZYSTKI



PRZEKROJ : 2-2
ISTNIEJĄCEJ STOPY FUNDAMENTOWEJ



NR 3, szt. 15



- UWAGI :**
1. Stal : G235, S13S
 2. Elektrody : ER 3.46.
 3. Wykazy stali podano w załączniku.
 4. Zabezpieczenia antykorozyjne według opisu technicznego
 5. Wytyczne montażu podano w opisie technicznym
 6. Stal rury: S13S

DT	Investor:	Przedsiębiorstwo Energetyki Ciepłej Sp. z o.o. w Obornikach ul. Wyzdrowienie 55, 64-600 Oborniki	Nr rys.:	2
Pracownia	Objekt:	Komin stalowy z odciągami h = 45,00m śr. dz. f. 114mm	Skala:	1:20
Data opracow.	Treść rys.:	PRZEKROJE STOPY FUNDAMENTOWEJ		
Projektant:	mgr inż.	J. Lewantowski		
Opisownik:	mgr inż.	T. Zasada		
Kreślił:				